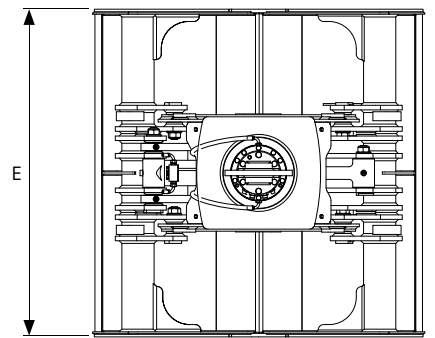
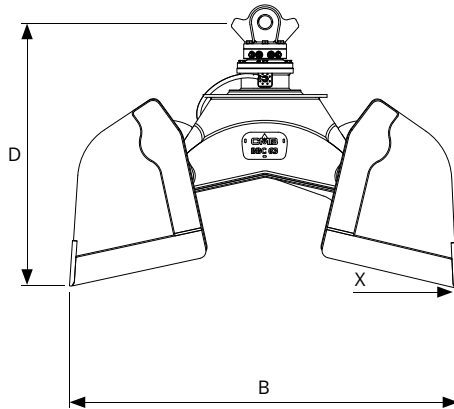
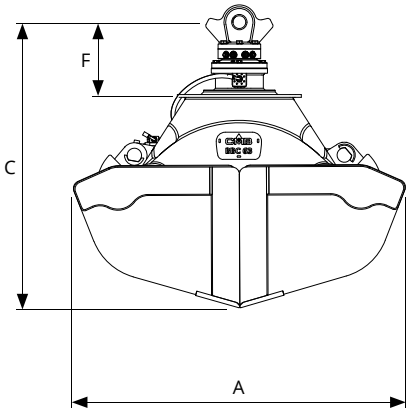


BBC SERIES

LOADING CLAMSHELL BUCKETS

BENNA BIVALVE PER CARICO MATERIALI VARI



HORIZONTAL CYLINDER REDUCE OVERALL HEIGHT
CILINDRI ORIZZONTALI RIDUCONO L'ALTEZZA COMPLESSIVA

Designed for the handling of loose materials sand gravel mud soil sometimes it could be used for light digging operation.

- > Viton seals (optional)
- > Robust and reliable frame
- > Hardened pins and bushings with spiroil
- > Hardox parts on request

FULLY PROTECTED HYDRAULIC COMPONENTS
COMPONENTI IDRAULICI PROTETTI COMPLETAMENTE

Concepito per la raccolta e la movimentazione di materiale sfuso come terra, sabbia, ghiaia e calcinacci, in alcune situazioni possono essere impiegate per scavi leggeri.

- > Guarnizioni in viton (optional)
- > Struttura affidabile e robusta
- > Perni temprati e boccole in acciaio
- > A richiesta componenti in Hardox

360° INDEXATOR ROTATOR OR GR ROTATOR
ROTATORE INDEXATOR O GR

HIGH CLAMPING FORCE
GRANDE FORZA DI SERRAGGIO



BBC SERIES		BBC 48 300	BBC 48 400	BBC 48 500	BBC 53 600	BBC 53 800	BBC 53 1000	BBC 63 1300	BBC 63 1600	BBC 63 1800	BBC 70 2200	BBC 70 2500
CAPACITY	m³	0,3	0,4	0,5	0,56	0,8	1,0	1,3	1,6	1,8	2,2	2,5
ATTACHMENT WEIGHT	kg	340	450	480	700	850	1130	1530	1600	1650	1900	2160
EXCAVATOR WEIGHT	ton	6 - 12	6 - 12	6 - 12	12 - 20	12 - 20	12 - 20	18 - 26	18 - 26	18 - 26	22 - 28	22 - 28
A	mm	1200	1200	1200	1520	1520	1520	1840	1840	1840	2150	2150
B	mm	1700	1700	1700	2200	2200	2200	2200	2200	2200	2500	2500
C	mm	1180	1180	1180	1490	1490	1490	1590	1590	1590	1650	1650
D	mm	940	940	940	1120	1120	1120	1450	1450	1450	1500	1500
E	mm	450	600	750	800	1000	1300	1300	1600	1800	1800	2000
F	mm	333	333	333	333	390	390	390	390	390	400	400
X	ton	4,0	4,0	4,0	4,15	4,15	4,15	4,8	4,8	4,8	7	7
EXCAVATOR WORKING PRESSURE	bar	280	280	280	280	280	280	280	280	280	280	280
EXCAVATOR OIL FLOW	l/min	70	70	70	80	80	80	100	100	100	160	160
GR ROTATOR		GR5	GR5	GR5	GR5	GR10	GR10	GR10	GR10	GR10	GR20	GR20
INDEXATOR ROTATOR		GV12S	GV12S	GV12S	GV12S	IR10	IR10	IR10	IR10	IR10	IR20	IR20

Attachment-excavator couplings data are for information only, always check load diagram of the machine.

I dati relativi agli accoppiamenti attrezzatura-escavatore sono da considerarsi puramente indicativi, controllare sempre i diagrammi di carico della macchina operatrice.